

МОСКОВСКИЙ ГОСУДАРСТВЕННЫЙ УНИВЕРСИТЕТ

имени М. В. Ломоносова

Физический факультет

кафедра общей физики и физики конденсированного состояния

Методическая разработка

по общему физическому практикуму

**ТЕОРЕТИЧЕСКОЕ ВВЕДЕНИЕ К ЗАДАЧАМ НА
ПОЛЯРИЗАЦИЮ СВЕТА**

Доцент Пустовалов Г.Е. , доцент Свирина Е.П.

Лаб. работа № 85

**ИЗУЧЕНИЕ ОСНОВНЫХ ЯВЛЕНИЙ
ПОЛЯРИЗАЦИИ СВЕТА**

Работу поставил доцент Авксентьев Ю.И.

Москва - 2012

ТЕОРЕТИЧЕСКОЕ ВВЕДЕНИЕ

1. Понятие о поляризации света и двойное лучепреломление в кристаллах

Световые волны. Из теории электромагнитных явлений, разработанной Максвеллом во второй половине XIX столетия, следует, что свет представляет собой электромагнитные волны. От радиоволн световые волны отличаются лишь длиной волны: первые имеют длину волны от нескольких сантиметров до нескольких километров, вторые - $10^{-4} - 10^{-5}$ см.

Электромагнитные волны представляют собой распространяющиеся в пространстве изменения напряжённости электрического и магнитного полей, связанных между собой.

Электромагнитные волны, а, следовательно, и световые волны, являются *поперечными*. В них векторы напряжённости электрического поля \vec{E} и магнитного поля \vec{H} перпендикулярны направлению распространения волны (т.е. вектору скорости \vec{v}), а также перпендикулярны друг другу. Явления интерференции и дифракции света объясняются тем, что свет обладает волновыми свойствами. Однако для объяснения этих явлений безразлично, являются ли световые волны поперечными или продольными. В то же время, такое оптическое явление, как *поляризация света*, может быть понято лишь при помощи представления о свете как о поперечных электромагнитных волнах.

На рис. 1 изображено распределение в пространстве напряжённости электрического и магнитного полей в некоторый фиксированный момент времени

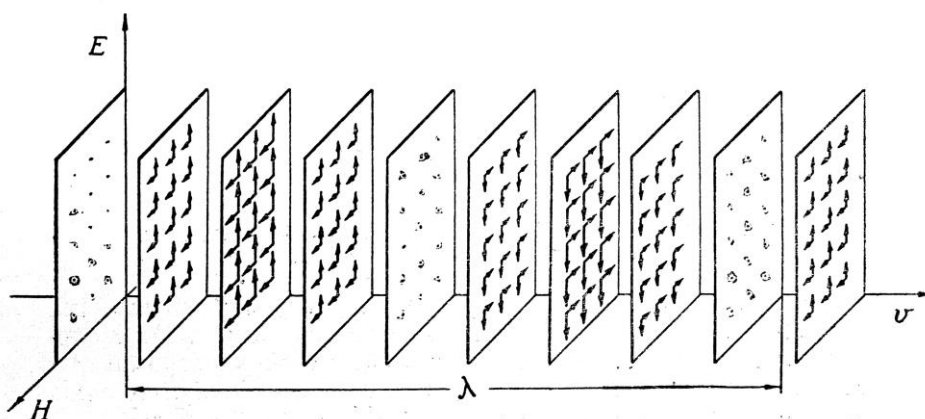


Рис. 1

в частном случае так называемой *плоской монохроматической волны*. В такой волне во всех точках, которые лежат на любой плоскости, перпендикулярной направлению распространения волны, значения напряжённости электрического поля так же, как и значения напряжённости магнитного поля, одинаковы и имеют одно и то же направление. При этом, как показано на рис. 2, значения напряжённости электрического и магнитного полей в зависимости от расстояния вдоль направления распространения волны

меняются по закону синуса. С другой стороны, в каждой точке пространства значения напряжённостей с течением времени также изменяются (колеблются) по закону синуса.

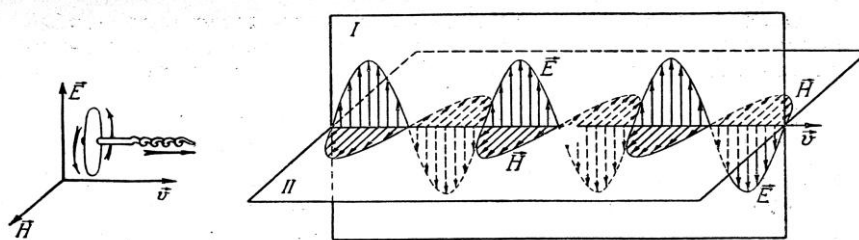


Рис. 2

Электрический и магнитный векторы¹ в бегущей электромагнитной волне колеблются в *одинаковой фазе*, т.е. достигают максимальных значений в данной точке пространства в один и тот же момент времени и образуют с направлением распространения волны *правовинтовую систему*. Это значит, что если расположить ручку буравчика в плоскости, где лежат векторы \vec{E} и \vec{H} , а винт буравчика перпендикулярно этой плоскости, и вращать ручку буравчика от вектора \vec{E} к вектору \vec{H} , то поступательное движение винта определит направление скорости \vec{v} распространения волны (рис. 2).

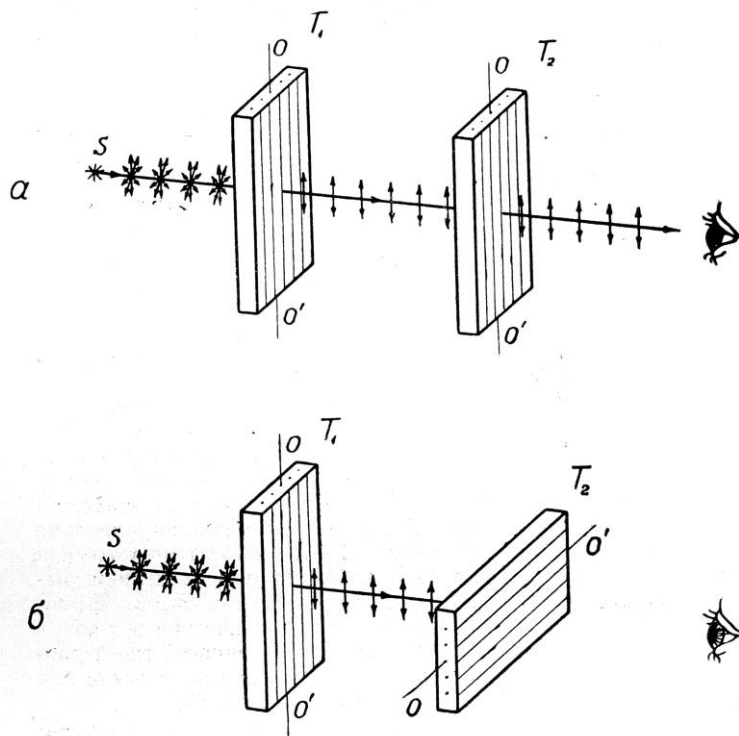


Рис. 3

Естественный и поляризованный свет.

Свет, испускаемый большинством источников света, например, раскалёнными твёрдыми телами, непосредственно не обнаруживает таких свойств, которые выявили бы поперечный характер его колебаний. Поперечность световых колебаний удаётся обнаружить лишь после пропускания света через некоторые кристаллы, например, пластинку турмалина.

¹ В оптике вместо «векторы напряжённости электрического и магнитного полей» для краткости принято говорить «электрический и магнитный векторы».

Вырежем из кристалла турмалина пластинку T_1 (рис. 3), плоскость которой будет параллельна одному из определённых направлений OO' кристаллической решётки, называемому оптической осью². Пусть на пластинку перпендикулярно её поверхности падает свет от источника света S . Вращая кристалл вокруг направления луча, мы не заметим изменений в интенсивности света. Однако, если на пути луча поставить ещё и вторую аналогичную пластинку турмалина T_2 , расположенную параллельно первой, то явление осложняется. В зависимости от того, как ориентированы друг относительно друга обе пластинки, меняется интенсивность проходящего через них света. Интенсивность оказывается наибольшей, если оптические оси обеих пластинок параллельны (рис. 3, а). Интенсивность света равна нулю, т.е. свет совсем не проходит, если оптические оси пластинок взаимно перпендикулярны (рис. 3, б).

Наблюдаемые явления могут быть объяснены, если предположить, что, во-первых, световые волны поперечны и, во-вторых, в падающем свете нет преимущественного направления колебаний в плоскости, перпендикулярной направлению распространения света. Допустим, что турмалин пропускает лишь составляющую электрического вектора электромагнитной волны, направленную вдоль оптической оси кристалла. Следовательно, при падении на кристалл турмалина света со всевозможными ориентировками электрического вектора сквозь кристалл пройдёт лишь часть света, так что за кристаллом окажутся волны, направление электрического вектора которых будет параллельно оси кристалла (рис. 3, а и б). Кристалл, таким образом, выделяет из света со всевозможными ориентировками \vec{E} в плоскости, перпендикулярной направлению луча, ту часть, которая соответствует одному определённому направлению \vec{E} . Будем в дальнейшем называть свет со всевозможными ориентировками вектора \vec{E} (а следовательно, и \vec{H}) *естественным светом*, а свет, в котором вектор \vec{E} (а следовательно, и \vec{H}) имеет одно единственное направление, *плоскополяризованным*, или *линейнополяризованным*. В частности, изображённые на рис. 1 и 2 электромагнитные волны являются плоскополяризованными. Таким образом, первый турмалин превращает естественный свет в линейнополяризованный. До второго турмалина доходит уже поляризованный свет. В зависимости от ориентировки второго турмалина из этого

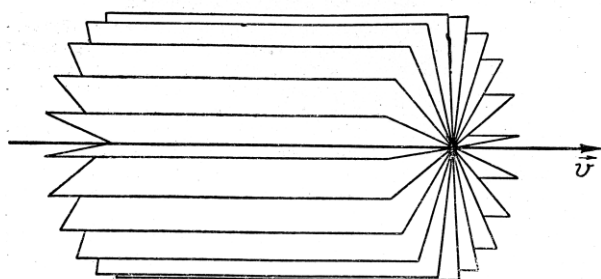


Рис. 4

поляризованного света пропускается большая или меньшая часть, а именно та часть, которая соответствует составляющей электрического вектора, параллельной оптической оси второго турмалина. Плоскость, в которой расположен электрический вектор, называется *плоскостью колебаний* поляризованного света (плоскость I на рис. 2, а плоскость, в

² Определение оптической оси кристалла будет дано позднее.

которой расположен магнитный вектор – *плоскостью поляризации* (плоскость *II* на рис. 2). В дальнейшем мы будем говорить только о плоскости колебаний, так как в данной электромагнитной волне плоскость поляризации всегда ей перпендикулярна. Световые волны от реальных источников представляют собой результат сложения огромного числа отдельных независимых излучений, каждое из которых является линейнополяризованным и обладает весьма малым временем жизни ($\sim 10^{-8}$ сек). Каждое мгновение в теле, посылающем световые волны, «гаснут» и «зажигаются» миллиарды новых атомов. Поэтому в любой момент времени в пучке света найдётся множество световых волн, плоскости колебаний которых ориентированы самым различным образом. На рис. 4 представлена схема расположения плоскостей колебаний в естественном свете. Прямые, получающиеся при пересечении плоскости, перпендикулярной направлению распространения света, с плоскостями колебаний для естественного (а), линейнополяризованного (б) и частично поляризованного света (в), показаны на рис. 5 (векторами обозначены направления напряжённости электрического поля). Частично поляризованный свет характеризуется тем, что одно из направлений электрического вектора является преимущественным, но не исключительным. Частично поляризованный свет можно рассматривать как смесь естественного и поляризованного света.

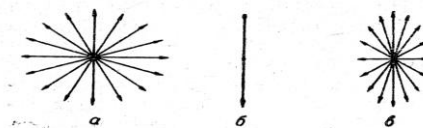


Рис. 5

Двойное лучепреломление. Некоторые прозрачные кристаллы в силу их *анизотропности*, т.е. способности по-разному пропускать световые колебания вдоль различных направлений кристаллической решётки, превращают естественный свет в линейнополяризованный. Это явление связано с *двойным*

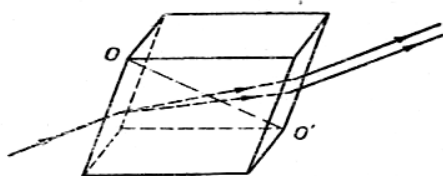


Рис. 6

лучепреломлением, а именно: если, например, на кристалл исландского шпата (разновидность углекислого кальция $CaCO_3$) направить узкий пучок естественного света, то из кристалла выйдут два пучка света. В случае достаточно толстого кристалла и достаточно узкого пучка падающего света выходящие из кристалла пучки будут пространственно разделены (рис. 6). Один из лучей подчиняется

обычным законам геометрической оптики при отражении и преломлении его на гранях кристалла. Он получил название *обыкновенного луча* и обозначается обычно буквой *o*. Другой же луч отклоняется от своего первоначального направления даже в случае перпендикулярного его падения на грань кристалла. Он называется *необыкновенным* и обозначается буквой *e*.

Исследование обыкновенного и необыкновенного лучей показало, что они поляризованы во взаимно перпендикулярных плоскостях и по-разному преломляются в кристалле. Однако в анизотропных кристаллах существуют одно или два таких направления, вдоль которых лучи не раздваиваются. Эти

направления называют *оптическими осями* кристалла. В дальнейшем будем рассматривать только одноосные кристаллы (случай двуосных кристаллов более сложен)³. Исландский шпат является одноосным кристаллом. В нём направлением оптической оси является направление наименьшей пространственной диагонали (диагональ OO' на рис. 6) элементарной кристаллической ячейки (ромбоэдра).

Любая плоскость, проведённая через оптическую ось, называется *главным*

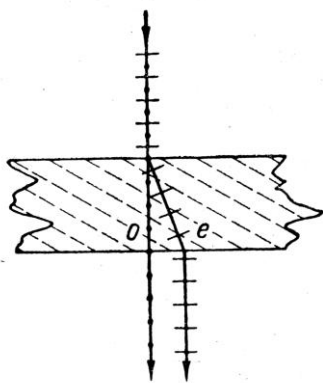


Рис. 7

сечением, или *главной плоскостью кристалла*. При разборе явлений, связанных с прохождением светового луча внутри кристалла, за главную плоскость принимают плоскость, в которой лежат этот луч и оптическая ось кристалла. Колебания вектора напряжённости электрического поля обыкновенного луча происходят перпендикулярно главной плоскости, а колебания вектора напряжённости электрического поля необыкновенного луча – в главной плоскости.

На рис. 7 изображен случай перпендикулярного падения света на пластинку кристалла, вырезанную под некоторым углом к оптической оси, направление которой показано пунктиром. Плоскость чертежа на этом рисунке

представляет собой одну из главных плоскостей. Направления векторов напряженности электрического поля обыкновенного луча (перпендикулярное главной плоскости) и необыкновенного луча (параллельное главной плоскости) обозначены соответственно точками и черточками. В падающем луче естественного света присутствуют колебания со всевозможными направлениями векторов напряженности электрического поля, в том числе, и с параллельными, и с перпендикулярными плоскости чертежа. На чертеже это обозначено и черточками и точками одновременно.

Показатели преломления и скорости распространения обыкновенного и необыкновенного лучей. Двойное лучепреломление обусловлено оптической анизотропией среды, т.е. способностью различно пропускать световые колебания в разных направлениях. Анизотропия среды зависит от особенностей строения атомов и молекул, составляющих данную среду, и от типа кристаллической структуры. В анизотропной среде электрические заряды (ионы, электроны), входящие в состав среды, под действием электрического поля световой волны смещаются по-разному в различных направлениях, что приводит к различным значениям диэлектрической проницаемости ϵ для этих направлений. Согласно теории Максвелла, показатель преломления среды n связан с диэлектрической проницаемостью ϵ и магнитной проницаемостью μ соотношением:

$$n = \sqrt{\epsilon\mu}.$$

Для большинства диэлектриков $\mu \approx 1$ и можно считать, что

$$n = \sqrt{\epsilon}.$$

³ В двуосных кристаллах оба луча являются необыкновенными.

Так как скорость света в среде связана с показателем преломления этой среды соотношением $v = \frac{c}{n}$ (c - скорость света в пустоте), то в оптически анизотропной среде скорость распространения световой волны зависит от направления распространения.

В одноосных кристаллах диэлектрическая проницаемость для разных направлений имеет различные значения в зависимости от угла, который составляют эти направления с оптической осью кристалла. В частности, для направления вдоль оптической оси она имеет одно значение ϵ_{\parallel} , а для любых направлений, перпендикулярных оптической оси, - другое значение ϵ_{\perp} .⁴

Электрический вектор для обыкновенного луча всегда перпендикулярен плоскости главного сечения и, следовательно, перпендикулярен направлению оптической оси. Это значит, что электрическое поле в обыкновенном луче действует на заряженные частицы вещества (при любом направлении падающего луча) в тех направлениях, для которых диэлектрическая проницаемость одинакова и равна ϵ_{\perp} . Поэтому показатель преломления и скорость распространения обыкновенного луча не зависят от его направления внутри кристалла. Случай распространения обыкновенного луча в анизотропном кристалле можно схематически представить, как показано на рис. 8. На этом рисунке плоскостью главного сечения является плоскость чертежа, направление оптической оси OO'

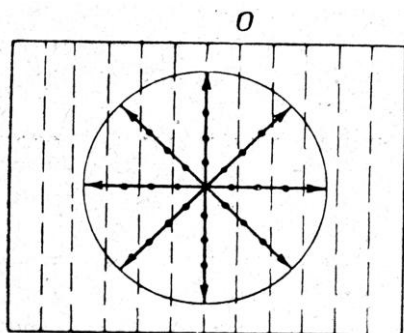


Рис. 8

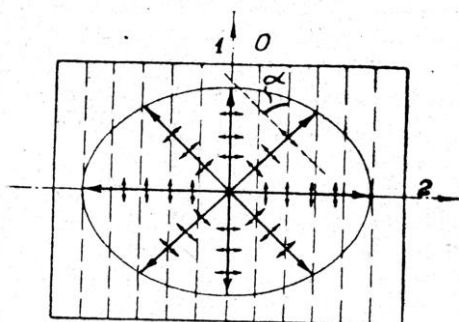


Рис. 9

показано пунктиром, стрелки показывают всевозможные направления распространения света, а точки на стрелках означают, что направление вектора напряжённости электрического поля перпендикулярно плоскости чертежа.

В случае необыкновенного луча (рис. 9) колебания электрического вектора происходят в плоскости главного сечения (на рисунке это обозначено чёрточками на стрелках). При этом для различных направлений распространения света электрический вектор направлен под разными углами α по отношению к оптической оси. Для направления 1 световая волна необыкновенного луча действует аналогично световой волне обыкновенного луча, так как направление электрического вектора здесь перпендикулярно оптической оси, и в этом

⁴ Здесь и в дальнейшем значок \parallel (параллельно) относится к значениям величин по направлению оптической оси, а значок \perp (перпендикулярно) - к значениям величин по направлениям, перпендикулярным оптической оси.

направлении диэлектрическая проницаемость равна ϵ_{\perp} . Поэтому в направлении 1 показатели преломления для обыкновенного и необыкновенного лучей одинаковы:

$$n_0 = n_{e\parallel}.$$

Одинаковы также и скорости распространения лучей:

$$v_0 = v_{e\parallel}.$$

Раздвоения луча не происходит. В направлении 2 электрический вектор необыкновенного луча направлен параллельно оптической оси. Диэлектрическая проницаемость в этом направлении равна ϵ_{\parallel} . Но так как $\epsilon_{\parallel} \neq \epsilon_{\perp}$, то показатель преломления необыкновенного луча в этом направлении $n_{e\perp}$ и скорость его распространения $v_{e\perp}$ уже не будет равна n_0 и v_0 . Для любого другого угла α между направлениями электрического вектора и оптической осью показатель преломления n_e будет иметь значение, лежащее между $n_{e\parallel}$ и $n_{e\perp}$, и соответственно скорость распространения v_e - значение, лежащее между $v_{e\parallel}$ и $v_{e\perp}$.

Кристаллы называются *отрицательными*, если $v_e \geq v_0$ и *положительными*, если $v_e \leq v_0$. Примером положительного кристалла является кварц, отрицательного – исландский шпат.

Если от точки, лежащей внутри кристалла исландского шпата, провести по всем направлениям радиусы-векторы, величины которых пропорциональны скорости необыкновенного луча по соответствующим направлениям, то концы их будут лежать на поверхности эллипсоида вращения. Это эквивалентно тому, что *волновая поверхность* световых колебаний, распространяющихся от данной точки, имеет *эллипсоидальную форму*.⁵ Такое же построение для скоростей распространения обыкновенного луча даёт *сферическую* волновую поверхность.

Таким образом, при распространении света в анизотропном одноосном

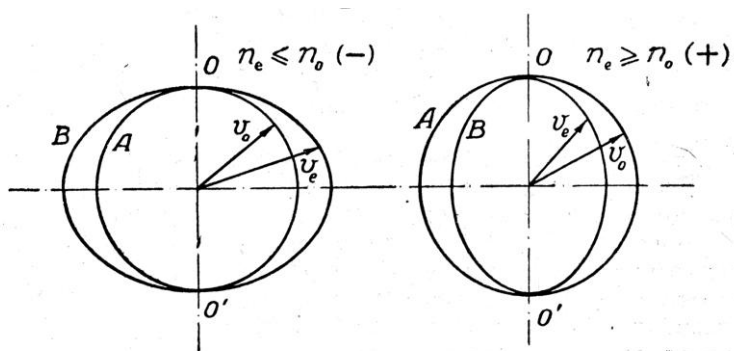


Рис. 10

кристалле имеют место два типа волновых поверхностей: эллипсоиды и сферы. Эти эллипсоид и сфера соприкасаются в точках, лежащих на оптической оси.

На рис. 10 показаны волновые поверхности для отрицательного (а) и положительного (б) кристаллов. На этом рисунке: A - волновая поверхность

обыкновенного луча, B - волновая поверхность необыкновенного луча, OO' - направление оптической оси.

⁵ Напомним, что волновой поверхностью называется геометрическое место точек с одинаковой фазой светового колебания.

Поляризационные приспособления. Двоякопреломляющие

кристаллы в их естественном виде редко применяются для получения поляризованных лучей, так как для разделения широкого пучка естественного света на два не-перекрывающихся пучка поляризованного света кристалл должен быть очень толстым, что приводит к сильному поглощению световой энергии в кристалле. Поэтому на практике применяют ряд поляризационных приспособлений, с помощью которых получают и исследуют поляризованные лучи.

Одним из наиболее распространённых поляризационных приборов является *призма Николя*, или просто *николь*. Николь представляет собой призму, вырезанную из кристалла исландского шпата (рис. 11), разрезанную по диагонали и склеенную канадским бальзамом (смола канадской сосны), показатель преломления которого $n = 1,550$ лежит между показателем преломления для обыкновенного луча в исландском шпате $n_0 = 1,658$ и наименьшим значением показателя преломления для необыкновенного луча $n_e = 1,486$.

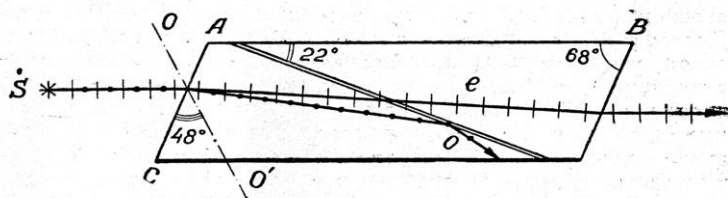


Рис. 11

Естественный свет, падающий на входную грань призмы AO , внутри призмы раздваивается на обыкновенный и необыкновенный лучи. Углы между гранями призмы, её размеры, направление оптической оси внутри неё и направление разреза подобраны

так, что при направлениях падающего пучка света, не сильно отличающихся от направления длинного ребра призмы AB , обыкновенный луч испытывает на прослойке канадского бальзама полное внутреннее отражение и поглощается зачернённой нижней гранью призмы, а необыкновенный луч проходит через эту прослойку и выходит затем из призмы, имея то же направление, что и падающий на призму пучок. Таким образом, призма Николя является поляризатором: при падении на неё естественного света из неё выходит свет плоскополяризованный.

Кроме призмы Николя имеется ряд *поляризованных призм* того же типа, отличающихся лишь деталями: размерами, углами, веществом, употребляющимся в качестве прослойки. Существуют ещё так называемые *двоякопреломляющие призмы*, также склеенные из нескольких кусков двоякопреломляющих кристаллов, но которые в отличие от николя дают два поляризованных во взаимно перпендикулярных плоскостях пучка, расходящихся при выходе из призмы под значительным углом друг к другу. Для получения широких пучков поляризованного света на практике в настоящее время часто используют *поляроиды*. Их устройство основано на том, что в некоторых двоякопреломляющих кристаллах какой-либо один из двух лучей – обыкновенный или необыкновенный – сильно поглощается. Поэтому после прохождения через достаточно толстый кристалл остаётся лишь

плоскополяризованный свет. Так как поглощение зависит как от направления света внутри кристалла, так и от длины волны, то при разглядывании по разным направлениям такой кристалл обычно оказывается различно окрашенным. Это явление называется *дихроичностью*. Примером дихроичного кристалла является турмалин. В пластинке турмалина толщиной в 1 мм обыкновенный луч поглощается практически полностью. Этим свойством турмалина и объясняются описанные ранее опыты с ним (см. стр. 3 и рис. 3). В поляроидах большое число микроскопических ориентированных одинаковым образом кристалликов сильно дихроичного вещества герпатита (сернокислый йод-хинин) образуют плёнку, которая уже при толщине в 0,1 мм пропускает практически полностью поляризованный свет.

Исследование поляризованного света. Любое поляризационное приспособление (николь, турмалин, поляроид), служащие для получения из естественного света линейнополяризованного света, называется *поляризатором*. Поляризатор пропускает составляющие векторов

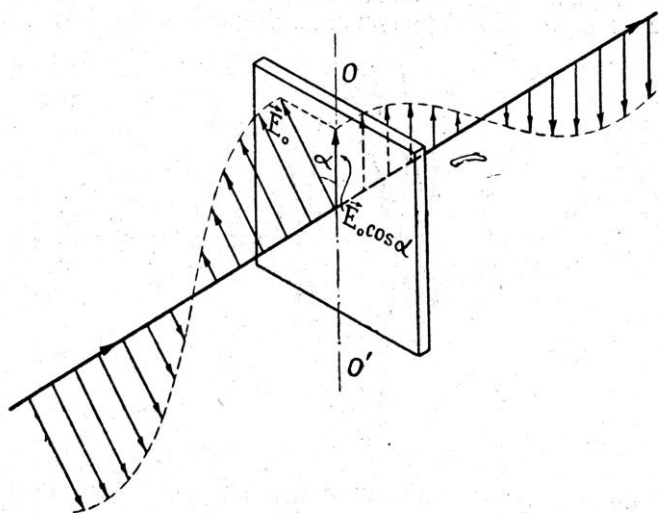


Рис. 12

напряжённости электрического поля лишь по одному направлению, которое определяется физическими особенностями поляризатора (рис. 12). Назовём это направление *направлением пропускания*. В вышедшем из поляризатора линейнополяризованном пучке света направление пропускания определяет ориентацию плоскости колебаний. Для николя и турмалина, из которых выходят только необыкновенные лучи, направление пропускания параллельно главному сечению кристалла.

Если рассматривать через поляризатор источник, испускающий естественный свет (рис. 13), то в глаз будет

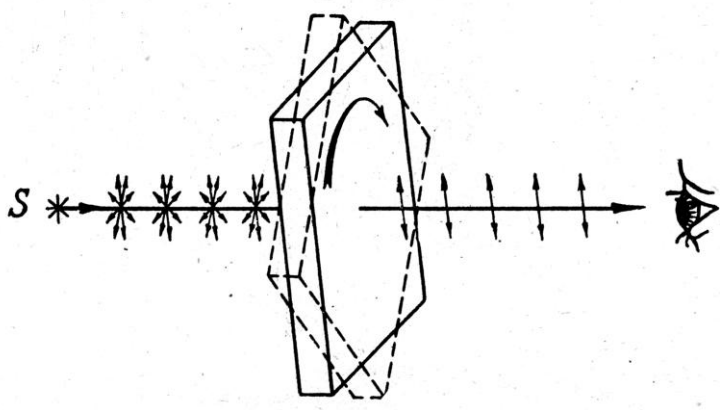


Рис. 13

попадать линейнополяризованный свет. Но так как наш глаз не может отличать естественный свет от поляризованного, то картина получится такой же, как если бы мы рассматривали этот источник через кусок простого стекла. Мы не заметим также никакой разницы, если будем вращать поляризатор вокруг направления луча. Это можно объяснить тем,

что для естественного света нет преимущественного направления векторов напряжённости электрического поля, и сумма составляющих этих векторов одна и та же.

Если на пути луча поставить второе поляризационное приспособление (см. рис. 3), то при его повороте вокруг направления луча через него будет проходить наиболее яркий свет, когда направления пропускания поляризационных приспособлений параллельны (на рис. 3, а – параллельны оптические оси турмалинов T_1 и T_2). Если же направления пропускания перпендикулярны, то свет не проходит вовсе (рис. 3, б), так как после прохождения первого поляризационного приспособления свет уже не будет иметь составляющих электрического вектора в направлении пропускания второго. В последнем случае говорят, что поляризационные приспособления *скрещены*.

Таким образом, при помощи второго поляризационного приспособления можно не только установить тот факт, что после прохождения поляризатора естественный свет стал линейнополяризованным, но также и направление пропускания поляризатора. Поляризационное приспособление, употребляемое для различения поляризационного света от естественного и для нахождения плоскости колебаний в нём, называется *анализатором*. Для определения плоскости колебаний должно быть, конечно, заранее известно направление пропускания анализатора.

Закон Малюса. Если поставленный после поляризатора анализатор вращать вокруг направления луча, то при повороте на 360° два раза, когда направления пропускания поляризатора и анализатора параллельны, через анализатор будет проходить свет наибольшей интенсивности и два раза, когда они скрещены, анализатор не будет пропускать света вовсе. При любых других положениях анализатора полного затмения не будет.

Пусть направления пропускания поляризатора и анализатора составляют угол α , и на анализатор попадает прошедшая через поляризатор волна с амплитудой вектора напряжённости \vec{E}_0 (см. рис. 12). Тогда анализатор пропустит ту составляющую этой волны, амплитуда которой будет $E_0 \cos \alpha$. Так как интенсивность света пропорциональна квадрату амплитуды световой волны, то интенсивность прошедшего через анализатор света J оказывается пропорциональной квадрату косинуса угла α , т.е. $J = A \cos^2 \alpha$ (A - коэффициент пропорциональности). Этот закон носит название *закона Малюса*.

2. Поляризация света при его отражении и преломлении на границе раздела двух изотропных диэлектриков

Закон Брюстера. Исследования показали, что получающиеся при отражении и преломлении на границе двух изотропных диэлектриков лучи всегда частично поляризованы.

Степень поляризации отражённого света зависит от угла падения φ . При некотором угле падения φ_0 , который называется *углом полной поляризации*, или *углом Брюстера*, отражённый свет оказывается полностью

поляризованным. Угол Брюстера φ_0 связан с относительным показателем преломления n второй среды относительно первой соотношением

$$\operatorname{tg} \varphi_0 = n.$$

Это соотношение называется *законом Брюстера*. Опытным путём было установлено, что электрический вектор в отражённом свете в случае полной поляризации направлен перпендикулярно плоскости падения (рис. 14). При падении под углом Брюстера интенсивность отражённого света меньше, чем интенсивность преломленного. Так как в сумме отражённый и преломлённый пучки света должны составлять естественный свет, то в преломлённом пучке оказывается поляризованной (с направлением вектора напряжённости электрического поля в плоскости падения) лишь такая доля света, которая соответствует интенсивности отражённого пучка. Таким образом, преломлённый луч при падении света под углом Брюстера оказывается частично поляризованным.⁶ Для обычного

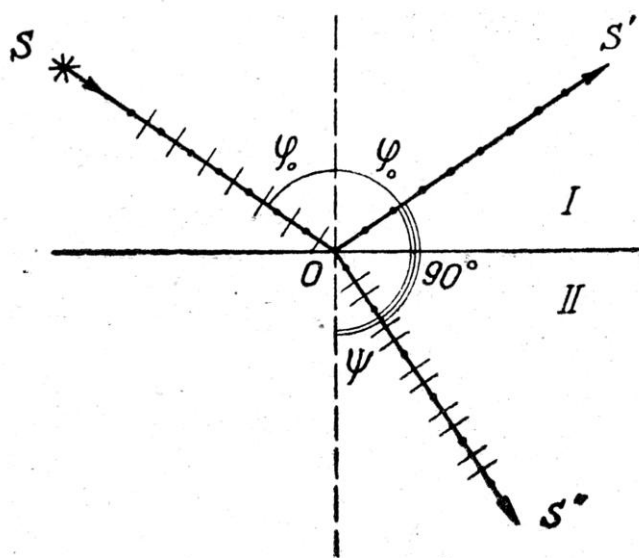


Рис. 14

стекла степень поляризации преломленного луча в этом случае составляет около 15%. При других углах падения доля поляризованного света в преломлённом пучке будет меньше.

Если преломлённый луч подвергнуть второму, третьему и т.д. преломлению, то степень поляризации преломленных лучей возрастает. Свет, падающий под углом Брюстера на стопу из 8-10 стеклянных пластинок, выйдя из стопы, оказывается почти полностью поляризованным.

Угол между отражённым и преломлённым лучами в случае полной поляризации отражённого луча равен 90° . Это вытекает из закона Брюстера. Действительно, с одной стороны, согласно закону Брюстера

$$\operatorname{tg} \varphi_0 = \frac{\sin \varphi_0}{\cos \varphi_0} = n,$$

а, с другой стороны, согласно закону преломления

$$\frac{\sin \varphi_0}{\sin \psi} = n,$$

где угол ψ - угол преломления (рис. 14). Сравнивая эти соотношения, находим, что $\sin \psi = \sin \varphi_0$. Следовательно, $\psi = 90^\circ - \varphi_0$, или $\psi + \varphi_0 = 90^\circ$, т.е. луч OS_1 перпендикулярен лучу OS_2 .

⁶ На рис. 14 преимущественное направление электрического вектора для преломлённого луча в плоскости падения изображается большим количеством чёрточек на луче по сравнению с количеством точек.

Объяснение закона Брюстера. Под действием электрического поля световой волны, падающей из первой среды во вторую, во второй среде отрицательные заряды, входящие в состав атомов среды, смещаются относительно положительных зарядов в этих атомах. Атомы превращаются в электрические диполи. Так как напряжённость электрического поля в световой волне изменяется периодически, то смещение зарядов носит колебательный характер. Направлено это смещение вдоль линии, по которой направлен электрический вектор волны. Таким образом, атомы можно принять за электрические диполи, электрические моменты которых ориентированы в

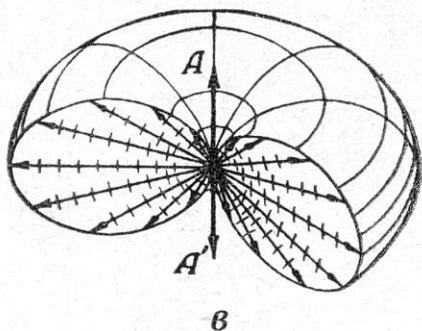
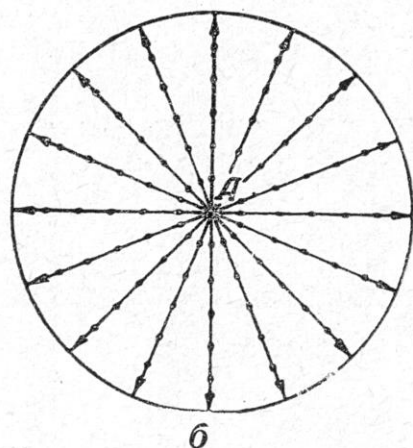
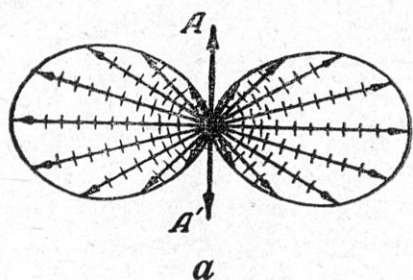


Рис. 15

плоскости колебаний электрического вектора волны перпендикулярно направлению её распространения и испытывают периодические изменения. Также колеблющиеся диполи сами излучают электромагнитные волны и, согласно принципу Гюйгенса, могут рассматриваться как вторичные источники света, вносящие вклад как в отражённую, так и в преломлённую волну. Ясно, что свойства отражённого и преломлённого света зависят от особенностей излучения этих диполей. Из учения об электромагнетизме известно, в частности, следующее.

1. Каждый диполь излучает поляризованные электромагнитные волны, в которых электрический вектор колеблется в плоскости, проходящей через ось диполя, т.е. через направление, вдоль которого происходит движение зарядов в диполе при колебаниях.

2. В направлении оси диполя излучение вообще отсутствует. В направлениях же, перпендикулярных оси диполя, интенсивность излучения максимальна и одинакова во все стороны.

Зависимость интенсивности и поляризации излучения диполя от направления по отношению к оси диполя изображается с помощью полярной диаграммы. На рис. 15, а показано распределение интенсивности излучения в плоскости, проходящей через ось AA' диполя. Длина радиуса вектора, проведённого от полюса (точки O) пропорциональна интенсивности излучения в данном направлении; чёрточки на радиусах-векторах показывают, что направления электрических векторов в излучаемых электромагнитных волнах лежат в плоскости

чертежа.

На рис. 15, б показано распределение интенсивности излучения диполя в плоскости, перпендикулярной его оси. В этой плоскости интенсивность излучения одинакова по всем направлениям (все радиусы-векторы имеют одинаковую длину), а электрический вектор в электромагнитной волне направлен вдоль оси диполя, т.е. перпендикулярно плоскости чертежа, что показано точками на радиусах-векторах.

Наконец, на рис. 15, в дано пространственное изображение полярной диаграммы, рассеянное плоскостями, проходящими через ось диполя.

Пусть на границу, разделяющую две диэлектрические среды I и II , падает под углом Брюстера φ_0 из среды I луч естественного света (рис. 16). В среде II электромагнитные волны, как известно, распространяются в направлении преломленного луча, определяемого законом преломления. Электрические векторы в преломлённых волнах колеблются в направлениях, перпендикулярных преломлённому лучу. Колебания электрических векторов вызывают появление диполей, оси которых направлены также перпендикулярно преломлённому лучу.

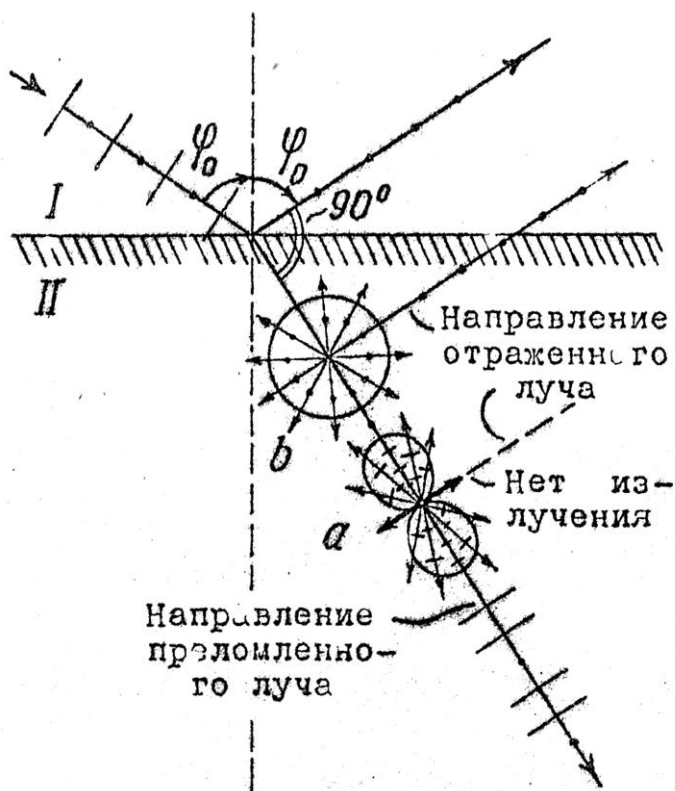


Рис. 16

Электрические моменты этих диполей можно разложить на две составляющие; составляющую, лежащую в плоскости падения, и перпендикулярную ей. Рассматривая каждую из этих составляющих как независимый диполь, мы получим два вида диполей: одни колеблются в плоскости падения (диполи вида a на рис. 16), другие же — перпендикулярно ей (диполи вида b на этом рисунке).

Отражённая волна возникает в результате излучения колеблющихся диполей среды II . При падении света под углом Брюстера отражённая волна распространяется в направлении, перпендикулярном преломлённому лучу. Поэтому в

случае отражённой волны нас интересует излучение диполей лишь в этом направлении. Диполи вида a в этом направлении электромагнитных волн вообще не излучают. Диполи же вида b в этом направлении излучают электромагнитные волны с электрическим вектором, колеблющимся перпендикулярно плоскости падения (перпендикулярно плоскости чертежа на рис. 16). Таким образом, в отражённом свете присутствуют лишь волны с электрическим вектором,

перпендикулярным плоскости падения, т.е. отражённый под углом Брюстера свет является полностью поляризованным.

В направлении преломленного луча излучают диполи как вида a , так и вида b , причём в излучении диполей вида a электрический вектор колеблется в плоскости падения, а в излучении диполей вида b - перпендикулярно этой плоскости. Следовательно, в преломлённом луче должны присутствовать колебания с обоими направлениями колебаний электрического вектора.

Если на границу раздела сред падает под углом Брюстера уже поляризованный свет, в котором электрический вектор колеблется в плоскости падения, то колебания диполей вида b не возбуждаются и, следовательно, отражённый луч не возникает. В преломленном луче в этом случае присутствует излучение лишь диполей вида a . Колебания электрического вектора в излучении этих диполей происходят только в плоскости падения. Поэтому в преломлённом луче свет будет полностью поляризован.

3. Интерференция поляризованных лучей

Интерференция. Интерференцией волн называется их наложение, при котором наблюдается закономерное увеличение и уменьшение амплитуды результирующих колебаний в различных точках пространства. Интерференция световых волн проявляется в образовании интерференционной картины –

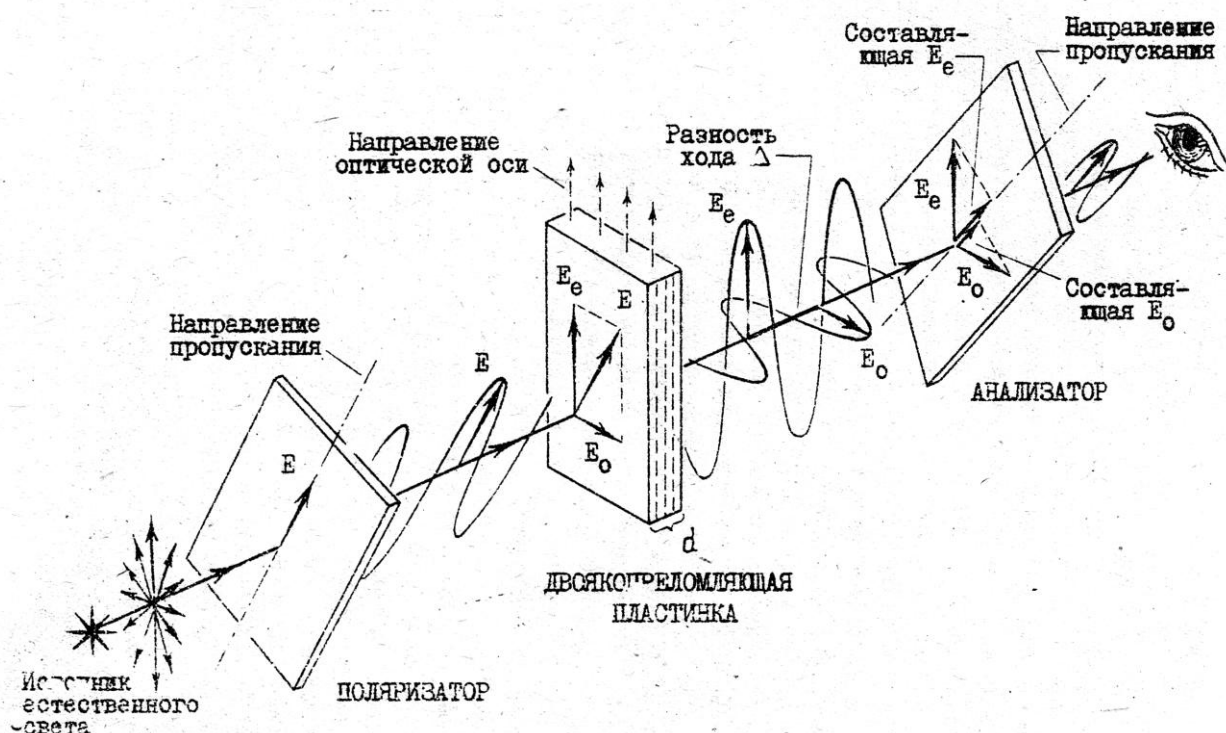


Рис. 17

правильном чередовании максимумов и минимумов интенсивности света. Для того, чтобы наблюдалась интерференционная картина, должны соблюдаться следующие условия: 1) складывающиеся волны должны иметь один и тот же

период (частоту); 2) разность фаз их колебаний в любых фиксированных точках пространства должна оставаться постоянной в течение времени, необходимого для наблюдения интерференционной картины; и 3) колебания этих волн должны быть направлены по одной прямой. Волны, для которых выполнены первые два условия, называются *когерентными*.

В оптике для получения когерентных волн луч света, идущий от источника, разделяют каким-либо способом на два луча (например, при интерференции в тонких пластинках падающий луч разбивается на отражённый и преломленный), а затем снова их складывают (например, путём вторичного отражения и преломления одного из лучей). В тех точках пространства, куда колебания двух волн приходят в одинаковой фазе, образуется максимум интенсивности света, в тех же точках, куда колебания приходят в противоположных фазах – минимум.

Положение максимумов и минимумов интенсивности света можно определить, зная оптическую длину пути каждого из лучей. *Оптической длиной пути* называется произведение расстояния d , которое проходит луч, на показатель преломления среды n , в которой он идёт. Если *оптическая разность хода* (разность оптических путей от места деления лучей до данной точки) двух когерентных лучей равна целому числу длин волн (чётному числу полуволн), то в этой точке будет максимум, если же оптическая разность хода равна полу целому числу длин волн (нечётному числу полуволн) – минимум. Изложенные здесь правила для определения расположения максимумов и минимумов интенсивности справедливы в том случае, если источник света является *монохроматическим*, т.е. испускает световые волны с одной строго определённой длиной волны.⁷ Как известно, такой свет даёт картину, окрашенную в один из цветов спектра.

Рассмотрим схему опыта, изображённую на рис. 17. *Поляризатор*, на который падает естественный монохроматический свет, пропускает

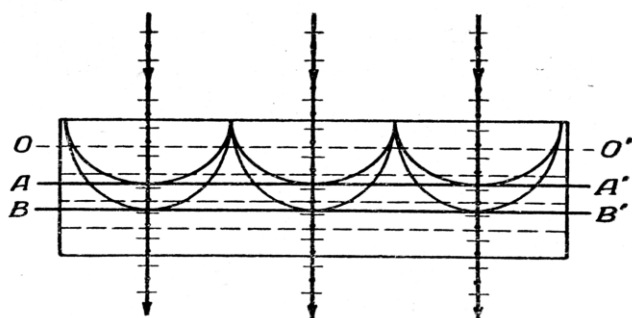


Рис. 18

составляющую вектора E напряжённости электрического поля, параллельную направлению его пропускания N_1N_1' . За поляризатором поставлена *пластинка дwoякопреломляющего кристалла* толщиной d . Пусть, для определённости, кристалл будет отрицательным (например, кристалл исландского шпата). Оптическая ось пластинки направлена вдоль её передней грани и составляет угол α с

направлением пропускания поляризатора.

Падающий на пластинку линейнополяризованный свет внутри пластинки разбивается на обыкновенный и необыкновенный лучи. При этом электрический

⁷ Точнее – совокупность волн, длины которых лежат в узком спектральном интервале.

вектор E_e необыкновенного луча представляет собой составляющую электрического вектора, падающего на пластинку луча, параллельную её оптической оси, а электрический вектор E_0 обыкновенного луча – составляющую, перпендикулярную оптической оси. Так как электрические векторы обыкновенного и необыкновенного лучей в этом случае получаются разложением электрического вектора, который сам является составляющей естественного света по направлению пропускания поляризатора N_1N_1' , то фазы колебаний этих лучей оказываются связанными между собой. Таким образом, обыкновенный и необыкновенный лучи, получающиеся в двоякопреломляющем кристалле при падении на него поляризованного света, являются когерентными.

Хотя внутри пластинки свет разбивается на обыкновенный и необыкновенный лучи, но пространственного разделения их в случае, изображённом на рис. 17 (оптическая ось пластинки параллельна её передней грани, свет падает нормально к этой грани), не происходит – и внутри и по выходе из пластинки лучи идут по одному направлению. В самом деле, рассмотрим построение Гюйгенса для падающего на пластинку света (рис. 18). При нормальном падении параллельного пучка света в качестве начальной волновой поверхности можно взять грань пластинки. Каждая точка на этой грани в случае одноосных двоякопреломляющих кристаллов становится источником сферических волн для обыкновенного луча и эллипсоидальных волн для необыкновенного луча. Сферические и эллипсоидальные волновые поверхности имеют общую ось в направлении оптической оси кристалла, т.е. в том направлении, в котором скорость распространения лучей одинакова. Так как для необыкновенного луча в отрицательных кристаллах во всех других направлениях скорость больше, чем для обыкновенного, то сферические поверхности лежат внутри эллипсоидальных. Результирующая волновая поверхность для обыкновенного луча будет огибающей AA' сфер (рис. 18), а результирующая волновая поверхность для необыкновенного луча будет огибающей BB' эллипсоидов. Легко видеть, что AA' и BB' параллельны друг другу. Поэтому направления распространения обоих этих лучей, перпендикулярные их волновым поверхностям, будут одинаковы.

Вследствие того, что скорость распространения необыкновенного луча больше, чем обыкновенного, колебания в обыкновенном луче по мере прохождения в кристалле будут всё больше и больше отставать по фазе от колебаний в необыкновенном луче. При выходе из пластинки оптическая разность хода этих лучей Δ будет

$$\Delta = n_e d - n_o d = (n_e - n_o) d,$$

где n_e и n_o – показатели преломления необыкновенного и обыкновенного лучей; d – толщина пластинки. При дальнейшем распространении вне кристалла оптическая разность хода лучей уже меняться не будет. Если толщина пластинки подобрана так, что оптическая разность хода обыкновенного и необыкновенного лучей по выходе из пластинки равна $\frac{\lambda}{4}$ (или $m\lambda + \frac{\lambda}{4}$), то пластинка называется

пластинкой в четверть длины волны, если же разность хода равна $\frac{\lambda}{2}$ (или $m\lambda + \frac{\lambda}{2}$), то – пластинкой в полволны (λ - длина волны падающего света; m - целое число).

Вышедшие из пластинки лучи света, несмотря на их когерентность, складываясь, всё же не будут интерферировать, т.е. ослаблять или усиливать друг друга, так как направления электрических векторов в них взаимно перпендикулярны. Можно показать, что в этом случае, вообще говоря, получается эллиптически поляризованная световая волна, в которой электрический вектор в данной точке пространства изменяется так, что его конец в течение периода колебаний описывает эллипс.⁸ Человеческий глаз не в состоянии отличить эллиптически поляризованный свет от естественного. Поэтому сложение вышедших из пластинки лучей не приводит к образованию интерференционной картины.

Чтобы наблюдать интерференцию, поставим на пути вышедших из пластинки лучей второе поляризационное приспособление – *анализатор* (рис. 17). Анализатор пропустит лишь составляющие электрических векторов по одному направлению – направлению пропускания $N_2N'_2$. Поэтому из анализатора и от того и от другого луча выйдут волны, электрические векторы которых колеблются в одной плоскости. Складываясь, они могут взаимно усиливаться или ослабляться, т.е. давать интерференционную картину, которую и видит наблюдатель.

Интерференционная картина. Картина, наблюдаемая в результате сложения лучей, вышедших из двоякопреломляющей пластинки и прошедших через анализатор, зависит от выполнения ряда условий и может быть весьма разнообразной.

1. Влияние толщины пластинки.

Результат интерференции двух когерентных лучей света определяется оптической разностью хода этих лучей. Как уже говорилось, оптическая разность хода необыкновенного и обыкновенного лучей, вышедших из пластинки, зависит от разности их показателей преломления и от толщины пластинки. Если пластинка однородна, имеет всюду одинаковую толщину и освещается параллельным пучком света, то условия интерференции для лучей, проходящих через различные участки пластинки, одинаковы. Поэтому будет наблюдаться равномерная интенсивность света по всей пластинке, причём цвет её будет определяться длиной

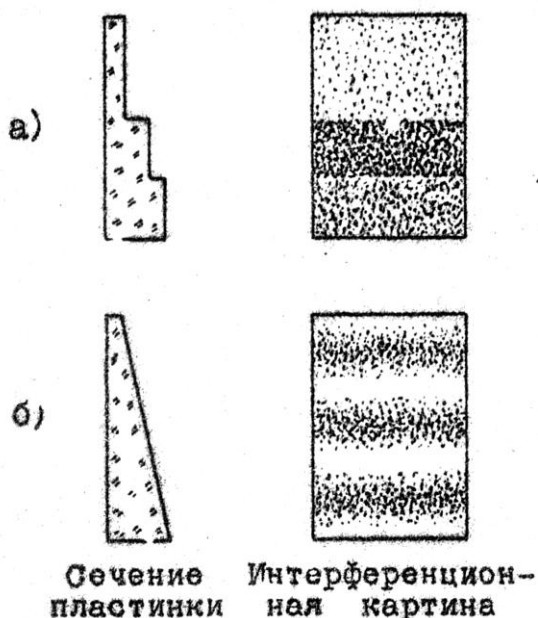


Рис. 19

волны λ данного монохроматического источника.

⁸ Подробнее об эллиптически поляризованном свете см. : Белов Д.В., Пустовалов Г.Е. Краткий курс общей физики. Ч. IV. Оптика. МГУ. 1982. 25.

Если на место этой пластинки поставить в точно таком же положении другую из того же вещества, но с иной толщиной, то условия интерференции могут измениться. Интенсивность света, получившегося в результате интерференции при прохождении через эту пластинку, будет уже другой. В частности, толщина пластинки может оказаться и такой, что в результате интерференции произойдёт полное гашение света – пластинка будет выглядеть чёрной.

Если толщина пластинки не везде одинакова, то условия интерференции для лучей, проходящих через разные участки пластинки, оказываются различными. Поэтому интенсивность света, проходящего через участки с разной толщиной, также будет различной. При наблюдении пластинка будет казаться покрытой тёмными и светлыми пятнами, причём интенсивность будет одинаковой в тех местах, где толщина пластинки одна и та же, т.е. на пластинке будут наблюдаться так называемые *полосы равной толщины*. В частности, если пластинка имеет форму клина, то на ней будут видны чередующиеся светлые и тёмные полосы, параллельные ребру клина. На рис. 19 показано, как выглядит пластинка ступенчатой (а) и клиновидной (б) формы.

2. Влияние углов между направлениями пропускания поляризатора и анализатора и направлением оптической оси пластинки

а) Если направление пропускания поляризатора параллельно или перпендикулярно оптической оси пластинки, то в пластинке идёт лишь один из лучей – необыкновенный в первом случае или обыкновенный во втором. Для интерференции же необходимо наличие по крайней мере двух лучей. Поэтому интерференция наблюдаться не будет.

б) Если оптическая ось пластинки параллельна или перпендикулярна направлению пропускания анализатора, то интерференция также не происходит, так как составляющая по направлению пропускания анализатора электрического вектора одного из лучей, обыкновенного или необыкновенного, в этом случае оказывается равной нулю.

В дальнейшем мы будем считать, что направления пропускания поляризатора и анализатора не составляют с оптической осью пластинки углов, равных нулю или $\frac{\pi}{2}$, т.е. из пластинки выходят два луча, интерферирующих после прохождения через анализатор.

в) Покажем на примере, что разность фаз складываемых колебаний, кроме толщины пластинки и разности показателей преломления обыкновенного и необыкновенного лучей, зависит ещё и от углов, которые составляют направления пропускания поляризатора и анализатора между собой и с оптической осью пластинки. Чтобы исключить одновременное влияние на условия интерференции толщины пластинки, будем считать, что колебания в обыкновенном и в необыкновенном лучах при выходе из пластинки имеют одинаковую фазу, т.е. пластинка представляет собой пластинку в целую длину волны. На рис. 20, а изображён случай, когда составляющие вдоль направления пропускания

анализатора электрических векторов E_0 обыкновенного луча и E_e необыкновенного луча направлены в одну сторону. Величина суммарного вектора

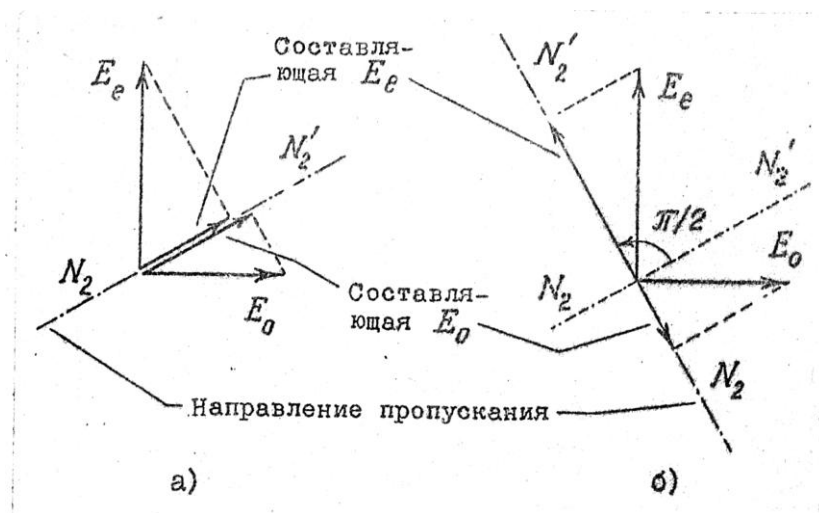


Рис.20

после прохождения светом анализатора равна сумме величин составляющих E_0 и E_e . На рис. 20, б исходные векторы E_0 и E_e те же, но направление пропускания анализатора повернуто на 90° . В этом случае составляющие векторов E_0 и E_e направлены в противоположные стороны. Величина суммарного вектора напряжённости равна разности величин

этих составляющих. Изменение знака одного из векторов при сложении колебаний равносильно дополнительной разности фаз, равной π . Таким образом, при повороте анализатора на 90° условия интерференции света независимо от его длины волны изменяются на обратные: там, где был максимум, образуется минимум и наоборот. Легко показать, что тот же результат получится, если при неизменном положении анализатора повернуть на 90° поляризатор.

Можно показать также, что при наложении друг на друга интерференционных картин, которые наблюдаются при повороте на 90° поляризатора или анализатора, должен получиться свет исходной интенсивности, т.е. сложение таких интерференционных картин должно привести к исчезновению интерференции.

Выясним теперь роль поляризатора для получения интерференции поляризованных лучей. Как известно, естественный свет представляет собой совокупность волн, испускаемых большим количеством атомов. Каждая испущенная атомом волна поляризована в какой-то плоскости. Поэтому всё изложенное выше пригодно для описания явлений, которые происходят с такой волной при её прохождении через двоякопреломляющую пластинку и анализатор, т.е. каждая отдельная волна давала бы свою интерференционную картину и в отсутствие поляризатора. Однако, в виду хаотичного распределения направлений поляризации в естественном свете, для каждой волны, испущенной каким-либо атомом, найдётся соответствующая волна, испущенная другим атомом, имеющая ту же частоту, но поляризованная в перпендикулярной плоскости. Как говорилось выше, интерференционные картины, которые дают две волны, поляризованные во взаимно перпендикулярных плоскостях, являются дополнительными друг для друга и при наложении исчезают. Таким образом, без поляризатора, который оставляет только одну плоскость поляризации, интерференции от источника естественного света наблюдаться не будет. Иначе говоря, обыкновенный и

необыкновенный лучи, получаемые расщеплением естественного света в двоякопреломляющей пластинке, некогерентны.

Цвета кристаллических пластинок. До сих пор мы рассматривали интерференционную картину, получающуюся при освещении двоякопреломляющей пластинки, помещённой между поляризатором и анализатором, монохроматическим светом. Разберём теперь её вид при освещении пластинки белым светом. Как известно, белый свет состоит из лучей с различной длиной волны, смешанных в определённой пропорции. Для лучей разных длин волн условия интерференции оказываются различными. Например, если двоякопреломляющая пластинка является пластинкой в целую волну для лучей красного цвета с длиной волны $\lambda_{кр} = 660 \text{ мкм}$, то для синих лучей с длиной волны $\lambda_c = 440 \text{ мкм}$ она будет пластинкой в полволны, так как $\lambda_{кр} = \frac{3\lambda_c}{2}$.

Поэтому при освещении белым светом в результате интерференции происходит усиление лучей одной длины волны и ослабление другой. При этом нарушается пропорция интенсивности лучей разных длин волн, необходимая для того, чтобы пучок света был белым. Пластинка кажется окрашенной в некоторый цвет. Ясно, что при другой толщине пластинки усиливаются и ослабляются лучи других длин волн, и цвет пластинки оказывается иным. Неоднородная по толщине пластинка оказывается покрытой разноцветными полосами или пятнами порой с необыкновенно красивыми причудливыми сочетаниями цветов.

Если направление пропускания поляризатора или анализатора параллельно или перпендикулярно оптической оси пластинки, то, как говорилось ранее, интерференции не происходит. Поэтому, если пластинку поворачивать вокруг направления луча, то каждый раз, когда выполняются эти условия, цвета пропадают.

Наконец, при повороте поляризатора или анализатора наблюдается изменение цветов. В частности, при параллельных поляризаторе и анализаторе усиливаются лучи таких длин волн, которые ослабляются при скрещенных поляризаторе и анализаторе, и наоборот. Цвета, сменяющие друг друга в этих случаях, называются дополнительными. Например, красному цвету дополнительным является зелёный, жёлтому – голубой. Смена цветов на дополнительные является очень эффектной, особенно, когда интерференция наблюдается в кристаллической пластинке, составленной из кусочков разной толщины и различной ориентации оптических осей, дающих самые разнообразные цвета.

Искусственная анизотропия. Мы говорили, что двойное лучепреломление в кристаллах связано с их анизотропией, т.е. различием в свойствах по разным направлениям кристаллической решётки. При помощи некоторых внешних воздействий можно вызвать анизотропию и у веществ, которые обычно изотропны, например, у некристаллических (аморфных) веществ, и, следовательно, обнаружить у них двойное лучепреломление.

Если кусок какого-либо прозрачного изотропного вещества (стекла, целлулоида, органического стекла) поместить между скрещенными

поляризатором и анализатором, то при его рассматривании так, как это показано на рис. 17 для кристаллической пластинки, он будет казаться тёмным; в изотропном веществе луч не будет разбиваться на два, а скрещенные поляризатор и анализатор света не пропускают. Если же этот кусок вещества подвергнуть какой-либо деформации (например, сжать или изогнуть), то он оказывается покрытым тёмными и светлыми полосами (в монохроматическом свете) или цветными полосами (в белом свете). Появление таких полос указывает на возникновение двойного лучепреломления внутри этого прежде изотропного вещества. При этом разница в показателях преломления между обыкновенным и необыкновенным лучами будет зависеть от величины внутренних напряжений, возникших при деформации. Места, имеющие одинаковый цвет, должны, таким образом, соответствовать разным напряжениям.

Изготавливая прозрачные модели различных деталей и подвергая их деформациям, можно при помощи двойного лучепреломления изучать распределение напряжений внутри этих деталей. Это значительно облегчает расчёты прочности деталей сложных конфигураций.

В некоторых случаях внутренние напряжения могут сохраняться и после того, как перестали действовать силы, вызвавшие деформацию (так называемое упругое последствие). Поэтому после механической или термической обработки тела из изотропных веществ могут стать двоякопреломляющими. У стекла, например, внутренние напряжения часто проявляются при неравномерном остывании. Двойным лучепреломлением обладают листы целлофана, получающиеся путём прокатки между вальцами изотропной целлюлозной массы.

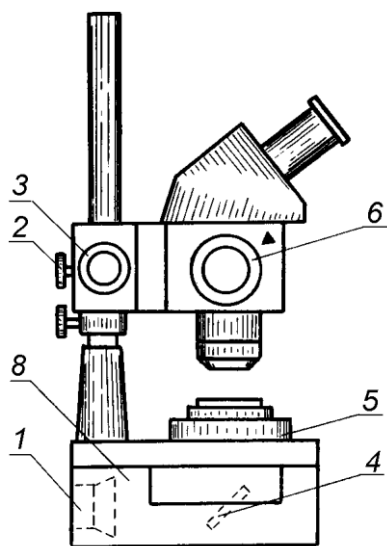
В некоторых веществах искусственная анизотропия может быть вызвана наложением электрического поля (*явление Керра*) или магнитного поля (*явление Коттона-Муттона*).

Лаб. работа №85

ИЗУЧЕНИЕ ОСНОВНЫХ ЯВЛЕНИЙ ПОЛЯРИЗАЦИИ СВЕТА

Целью настоящей работы является изучение явлений прохождения света через двоякопреломляющие кристаллы, знакомство с устройством и физическими свойствами простейших поляризационных приспособлений — поляроидов и наблюдение явления интерференции поляризованных лучей.

1. Описание микроскопа



Оптическая установка для изучения явлений поляризации света собрана на базе стереоскопического микроскопа *МБС-10*. Общий вид микроскопа представлен на рис.1.

Цифрами обозначены следующие приспособления и детали: 1 — гнездо для осветителя, 2 — стопорный винт оптической системы. При откручивании этого винта оптическая система приобретает возможность вращаться в горизонтальной плоскости. 3 — рукоятка фокусировки, 4 — зеркало, 5 — специальный предметный столик для размещения сменных узлов установки, 6 — рукоятка для изменения коэффициента увеличения объектива, 8 — корпус основания микроскопа.

Рис. 1

На рис.2 представлен внешний вид осветителя. При ослабленной гайке направление светового потока осветителя можно изменять в небольших пределах за счет отклонения втулки от оси симметрии.

Источником света в осветителе служит лампа накаливания с рабочим напряжением 8 В. Питание лампы осуществляется от регулируемого источника напряжения, изображенного на рис.3.

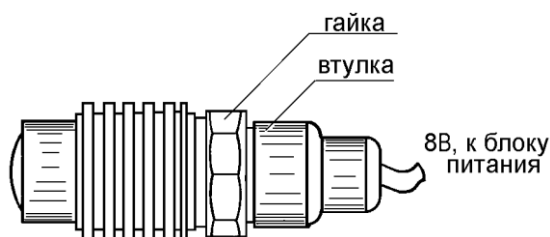


Рис. 2



Рис. 3

2. Описание устройства унифицированных узлов установки

Сменные узлы установки содержат в себе различные элементы поляриды, кристаллы и т.д., из которых собираются те или иные оптические схемы. Все эти элементы имеют различную геометрическую форму. Размещение их внутри унифицированных узлов цилиндрической формы упрощает сборку оптических схем и делает их компактными, уместающимися на предметном столике под объективом микроскопа. В дальнейшем эти узлы мы будем называть кольцами. Каждое кольцо имеет номер, выгравированный на боковой поверхности кольца. Все кольца, за исключением колец с номерами 1 и 2, в своей верхней части имеют специальные гнезда с вырезами для пальцев. Эти гнезда используются при сборке оптических схем для размещения в них других колец. На рис.4, в качестве примера, показано размещение кольца №1 в кольце №5. На рисунке указаны метки и вырезы кольца №5. Как видно из рисунка, вырезы оставляют открытыми на боковой поверхности кольца №1 два участка A_1 и A_2 . Вырезы позволяют вращать кольцо №1 вокруг вертикальной оси большим и указательным пальцами одной руки, касаясь ими открытых участков кольца A_1 и A_2 . Высоты колец №1 и №2 равны глубине гнезд. При такой высоте 2 метки кольца №5 (и других колец) и шкалы колец №1 и №2 лежат в одной плоскости, что упрощает отсчет по шкалам. Вырезы используются не только для вращения колец №1 и №2, но и для удаления их из гнезд. Такие же вырезы имеются и в столике 5 (рис.1). Для сборки той или иной оптической схемы достаточно уложить эти кольца на столик микроскопа в определенном порядке. Порядок расположения колец указывается в каждом упражнении.

Назначение колец и приспособлений

а) На рис.4а изображено кольцо №1. Внутри корпуса кольца размещается поляриод в виде пленки. Поляриод пропускает составляющие векторов напряженности электрического поля световой волны только по одному направлению, которое называется направлением пропускания. Поэтому, если

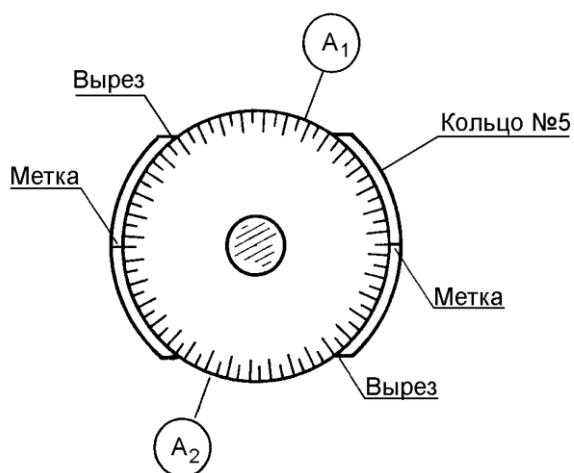


Рис. 4

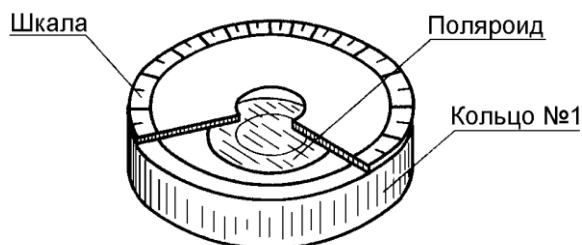


Рис. 4а

направить на поляроид луч линейно поляризованного света, то интенсивность прошедшего через поляроид луча окажется сильно зависящей от взаимной ориентации направления пропускания поляроида и плоскости, в которой колеблется вектор E световой волны. На крышке кольца №1 выгравирована шкала, которая служит для отсчета углов (в градусах), определяющих направление пропускания поляроида.

Для прохождения света через кольцо в центре крышки и корпуса просверлены отверстия. В комплект установки входят два таких кольца №1 и №2. Нумерация колец распространяется и на находящиеся в них поляроиды.

б) На рис.5 изображен диск №4, который служит для создания узкого пучка света. Для этого к диску в его центре приклеена тонкая свинцовая фольга, в которой проделано отверстие малого диаметра — диафрагма. При работе с диском его следует брать за боковую поверхность. В этом случае пальцы рук не будут касаться свинцовой фольги и не повредят диафрагму.

в) На рис.5 изображено также кольцо №5 с кристаллом исландского шпата.

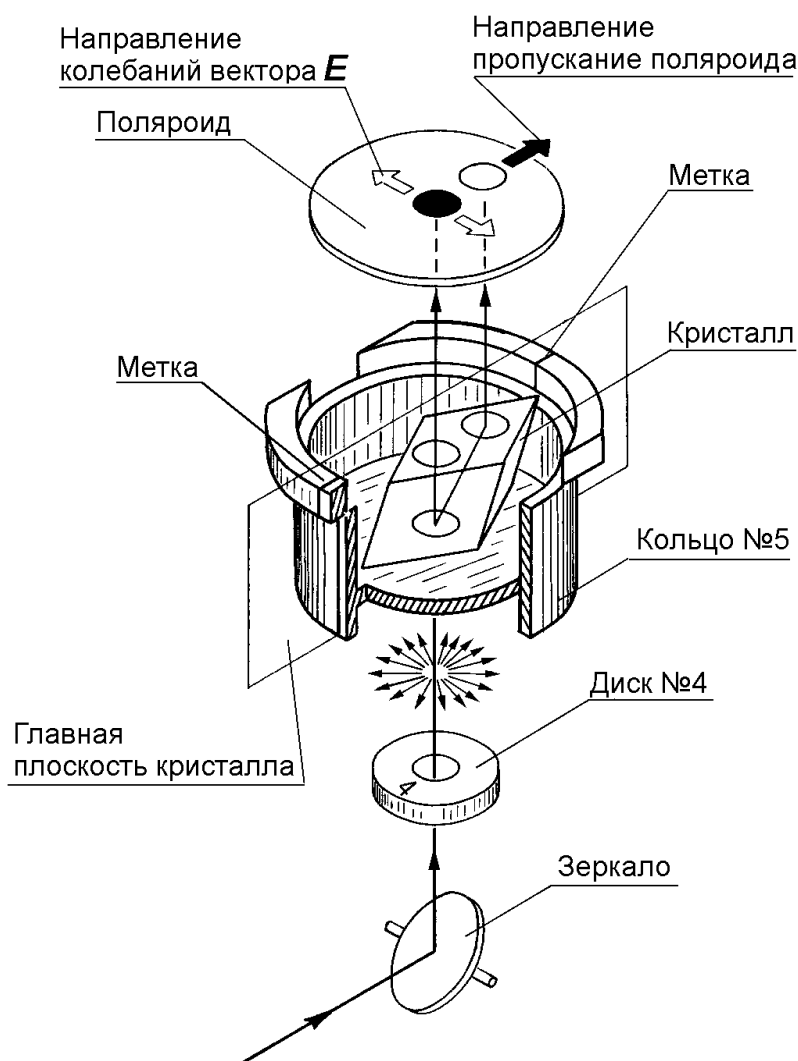


Рис. 5

Для наглядности изображения верхняя крышка, прикрывающая кристалл, на рисунке не показана. Как видно из рисунка, кристалл в кольце расположен так, что луч света падает на нижнюю грань кристалла нормально, а главная плоскость кристалла проходит через метки, нанесенные на корпусе кольца №5. Как уже отмечалось выше, сверху в кольцо №5 может быть вложено другое кольцо, например, кольцо №1 с поляроидом. На рисунке поляроид изображен без корпуса и на гораздо большем, чем в действительности, расстоянии от кристалла. Светлый и темный кружок на поверхности поляроида дают представление о том, как выглядит поверхность кристалла при прохождении через него тонкого луча света, если эту поверхность рассматривать через поляроид.

г) На рис.6 изображено кольцо №6 и указано

расположение в нем целлофанового препарата. Целлофановый препарат представляет собой листок целлофана, на который положено четыре кружочка из целлофана, частично перекрывающиеся друг друга. Листок и кружочки зажаты между двумя стеклами. Кольцо №6 с целлофановым препаратом служит для наблюдения интерференции поляризованного света.

д) На рис.7 изображено переходное кольцо №7, которое используется для размещения на столике микроскопа друг над другом колец №1 и №2. Метка на корпусе кольца служит для отсчета углов.

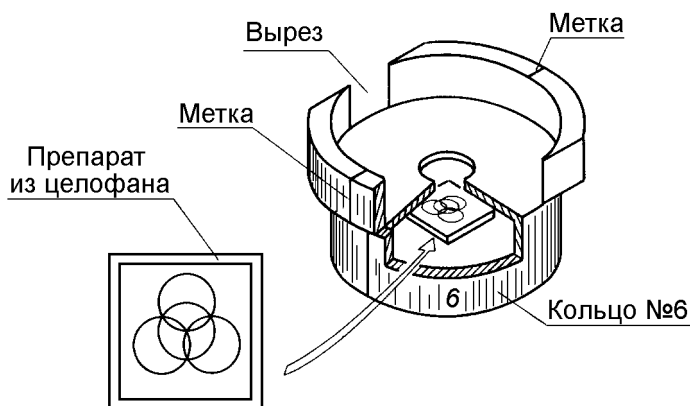


Рис. 6

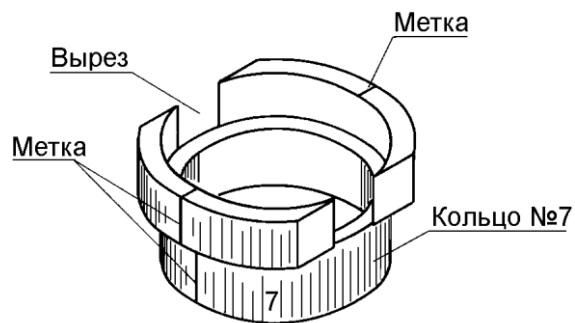


Рис. 7

е) На рис.8 изображено кольцо №8 с пластинкой из органического стекла. В центре пластинки просверлено небольшое отверстие. Кольцо №8 служит для наблюдения искусственной

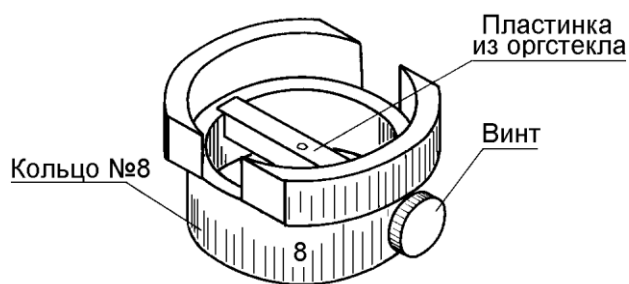


Рис. 8

анизотропии, возникающей при механических деформациях пластинки из оргстекла. Деформации в пластинке создаются закручиванием винта.

Все описанные кольца хранятся в специальном футляре. Каждое кольцо

имеет свое место. Футляр с размещенными в нем кольцами изображен на рис.9. Во время работы все неиспользуемые кольца должны лежать в гнездах футляра, а не на столе, так как случайное падение со стола деформирует край кольца и делает его непригодным для работы.

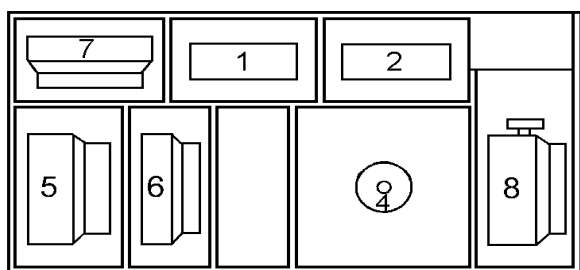


Рис. 9

Упражнение №1

НАБЛЮДЕНИЕ ДВОЙНОГО ЛУЧЕПРЕЛОМЛЕНИЯ В КРИСТАЛЛЕ ИСЛАНДСКОГО ШПАТА

Перед выполнением упражнения необходимо включить осветитель, поставив для этого выключатель на корпусе источника питания (рис.3) в положение «ВКЛ.» Ручку регулировки напряжения установите в крайнее положение, обеспечивающее максимальную яркость осветителя.

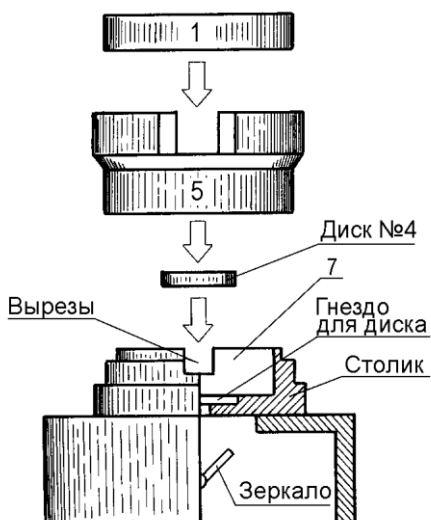


Рис. 10

С помощью зеркала 4 (рис.1) направьте поток света от осветителя на отверстие в центре столика микроскопа. Рукоятка привода зеркала вмонтирована в корпус основания микроскопа 8 (рис.1) и находится сзади, слева.

Рукояткой 6 (рис.1) установите коэффициент увеличения объектива микроскопа равным 2.

После установки зеркала и коэффициента увеличения объектива можно приступить к сборке оптической схемы.

а) Получение узкого пучка естественного света

В первую очередь в специальное гнездо в центре столика микроскопа помещается диск №4 с диафрагмой (рис.10). Рассматривая отверстие диафрагмы через окуляр микроскопа, с помощью рукоятки 3 (рис.1) добейтесь четкого изображения его в поле зрения окуляра. Изображение отверстия диафрагмы должно находиться в центре поля зрения окуляра. Если изображение отверстия диафрагмы окажется смещенным, то вернуть его в центр можно путем вращения оптической системы микроскопа в горизонтальной плоскости. Вращение оптической системы становится возможным после ослабления винта 2 (рис.1). После фокусировки и установки оптической системы микроскопа в центре поля зрения окуляра видно единственное изображение отверстия диафрагмы диска №4. Эта диафрагма формирует узкий луч света, который и достигает глаза наблюдателя.

Убедитесь в том, что этот луч является лучом естественного (неполяризованного) света. Для этого вложите в столик (в специальное гнездо 7, рис.10) один из поляризаторов, например, кольцо №1. При установке кольца №1 нельзя допускать перекосов. Правильно установленное кольцо свободно вращается в гнезде. Вращение кольца осуществляется большим и указательными пальцами правой или левой руки через вырезы в боковой поверхности столика (рис.4). При установке рекомендуется поворачивать кольцо на небольшой угол по и против часовой стрелки двумя пальцами одной руки, медленно опуская его при

этом на столик. (При установке кольца в другое кольцо нижнее кольцо необходимо удерживать двумя пальцами другой руки). Если перекося все же не удастся избежать и кольцо заклинит (перестанет вращаться), то необходимо сменить направление его вращения и попытаться поднять его вверх. После освобождения кольца повторите его установку еще раз. Если малыми усилиями не удастся устранить заклинивание, то следует обратиться за помощью к лаборанту.

НЕ ПЫТАЙТЕСЬ ПОСАДИТЬ КОЛЬЦО НА МЕСТО СИЛОЙ.

Этих же рекомендаций следует придерживаться и при установке других колец. После установки кольца №1 с поляроидом убедитесь в том, что вращение поляроида не приводит к изменению интенсивности наблюдаемого луча. Такое поведение интенсивности света возможно только в том случае, если луч, проходящий через поляроид, является лучом естественного света. После выполнения этого пункта кольцо №1 с поляроидом уберите со столика (придерживаясь данных выше рекомендаций) и поместите его в футляр. Диск №4 остается на столике. Зарисуйте в тетради картину, видимую в поле зрения окуляра.

б) Наблюдение прохождения луча через кристалл исландского шпата

Вложите в гнездо 7 столика кольцо №5 с кристаллом исландского шпата (рис.10). Если установке кольца мешает объектив микроскопа, вращением рукоятки фокусировки 3 (рис.1) сместите его вверх. Добейтесь четкого изображения отверстия диафрагмы диска №4 в поле зрения окуляра. Убедитесь в том, что луч света после прохождения кристалла расщепляется на два луча. Определите, какой из лучей является обыкновенным и какой необыкновенным. Это сделать несложно, так как известно (см. рекомендованную литературу), что при нормальном падении луча естественного света на кристалл (положение кристалла в кольце указано на рис.5) обыкновенный луч сохраняет направление распространения падающего луча, а необыкновенный отклоняется от него. Поэтому при вращении кристалла обыкновенный луч будет оставаться неподвижным, а необыкновенный вращаться по кругу. Зарисуйте рядом с предыдущей новую картину, видимую в окуляр. Укажите на ней, какой луч является обыкновенным, какой — необыкновенным и изобразите пунктиром траекторию необыкновенного луча, по которой он движется при вращении кристалла.

в) Определение взаимной ориентации направлений колебаний векторов E в обыкновенном и необыкновенном лучах

Для определения взаимной ориентации векторов E в обыкновенном и необыкновенном лучах в верхнюю часть кольца №5 с кристаллом вложите кольцо №1 с поляроидом (рис.10). После этого кольцо №5 поверните вместе с поляроидом на такой угол, чтобы вертикальная метка на кольце №5 совпала с меткой на столике. На столике может быть несколько меток, но мы будем иметь

ввиду всегда ту метку, которая находится от наблюдателя слева. Такое положение кольца №5 на столике (рис.4) обеспечивает удобные условия для вращения в нем кольца №1 с поляроидом. Фокусировкой добейтесь четкого изображения отверстия диафрагмы диска №4 в поле зрения окуляра. Удерживая кольцо №5 рукой, убедитесь, что при вращении кольца №1 с поляроидом из поля зрения поочередно исчезает то обыкновенный, то необыкновенный луч. Из этого следует, что обыкновенный и необыкновенный лучи поляризованы и колебания векторов E в них имеют различные направления. Для выражения этого различия в угловых градусах добейтесь вращением поляроида полного исчезновения из поля зрения окуляра одного из лучей и произведите отсчет угла по шкале на крышке кольца №1. Для этого воспользуйтесь одной из меток, выгравированной на кольце №5. Запишите значение этого угла в тетради. Затем продолжите вращение поляроида и добейтесь полного исчезновения из поля зрения окуляра второго луча. Используя ту же метку, запишите второе значение угла. Разность этих значений определит угол между направлениями колебаний векторов E в этих лучах. При отчете представьте результаты измерений углов и значение их разности. Ответьте на вопрос и ответ запишите в тетради: какую функцию выполняет в этом упражнении поляроид №1.

Упражнение №2

ОПРЕДЕЛЕНИЕ НАПРАВЛЕНИЙ ПРОПУСКАНИЯ ПОЛЯРОИДОВ

Для определения направления пропускания поляроидов воспользуемся известными оптическими свойствами кристалла исландского шпата, а именно:

а) при нормальном падении луча света на нижнюю грань кристалла главная плоскость кристалла проходит через большие диагонали ромбов верхней и нижней граней кристалла (рис.5).

б) Направление колебаний вектора E в обыкновенном луче перпендикулярно главной плоскости кристалла, а в необыкновенном — лежит в ней. В первую очередь целесообразно определить направление пропускания поляроида №1 (кольцо №1), так как он уже находится на столике. Как видно из рис.5, кристалл в кольце №5 расположен таким образом, что главная плоскость кристалла проходит через метку на корпусе кольца. Для определения направления пропускания поляроида №1 поверните его относительно кольца №5 (удерживая последнее рукой) на такой угол, чтобы в поле зрения окуляра полностью исчез обыкновенный луч. В результате такого поворота направление пропускания поляроида окажется параллельным главной плоскости кристалла и будет проходить через ту отметку шкалы на крышке кольца №1, которая совпадает с меткой на корпусе кольца №5. Результаты измерений направления пропускания поляроида №1 запишите в тетради с указанием номера кольца. Удерживая кольцо №5 рукой, выньте из него и положите в футляр кольцо №1, а на его место поставьте кольцо №2. Аналогичным образом измерьте направление пропускания

поляроида №2. Результаты измерений вместе с номером кольца запишите в тетради. После выполнения упражнения поочередно перенесите со столика микроскопа в футляр вначале кольцо №2, а затем кольцо №5. Диск №4 оставьте на столике.

Упражнение №3

ПОЛУЧЕНИЕ ПОЛЯРИЗОВАННОГО ЛУЧА СВЕТА. ПРОВЕРКА РЕЗУЛЬТАТОВ ОПРЕДЕЛЕНИЯ НАПРАВЛЕНИЙ ПРОПУСКАНИЯ ПОЛЯРОИДОВ

Порядок сборки оптической схемы для выполнения упражнения №3 изображен на рис.11. Вначале в гнездо столика вложите кольцо №1 и установите

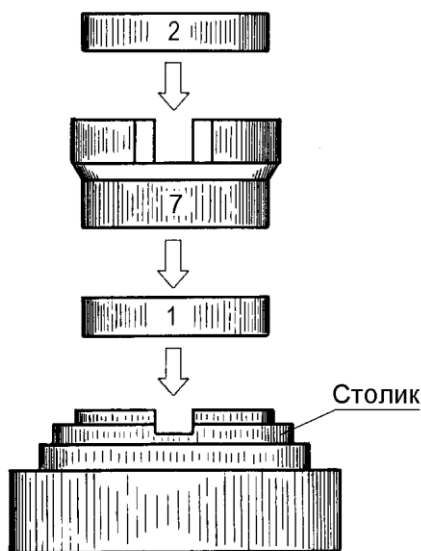


Рис. 11

его так, чтобы направление пропускания поляроида №1 совпало с меткой на столике. В дальнейшем положение кольца №1 на столике не меняется. Затем на верхний бортик столика поместите переходное кольцо №7 и совместите его метку с меткой на столике. При выполнении упражнения положение его относительно столика также не меняется. В завершение в верхнюю часть кольца №7 вложите кольцо №2 и совместите направление пропускания поляроида №2 с меткой кольца №7. С помощью ручки фокусировки 3 (рис.1) добейтесь четкого изображения отверстия диафрагмы диска №4 в поле зрения окуляра микроскопа. Убедитесь, что луч света, прошедший через поляризатор №1 поляризован, т.е. при вращении поляроида №2 (кольцо №7 при этом удерживайте рукой) луч света то исчезает, то появляется. Ответьте на следующие вопросы и запишите ответы в тетради.

а) Сколько раз луч света появляется и исчезает в поле зрения окуляра при повороте поляроида №2 на 360° градусов?

б) Чем являются в этом случае поляризаторы №1 и №2?

Установите поляризатор №2 так, чтобы луч света исчез из поля зрения окуляра. С помощью метки на кольце №7 определите по шкале на крышке кольца №2 угол между направлениями пропускания поляризаторов. Результаты измерений запишите в тетради. После выполнения упражнения перенесите поочередно со столика микроскопа в футляр кольцо №2, кольцо №7, кольцо №1 и диск №4.

Упражнение №4

НАБЛЮДЕНИЕ ИНТЕРФЕРЕНЦИИ ПОЛЯРИЗОВАННОГО СВЕТА

Для наблюдения интерференции поляризованного света соберите оптическую схему, изображенную на рис.12. На столик микроскопа в указанной последовательности положите:

а) кольцо №1 (поляроид №1). Кольцо №1 устанавливается так, чтобы направление пропускания поляроида совпало с меткой на корпусе столика;

б) кольцо №6 (препарат из целлофана). Метку на корпусе кольца №6 совместите с меткой на корпусе столика. Сборка схемы заканчивается установкой кольца №2 (поляроида №2), но не торопитесь ставить его на столик. Как видно

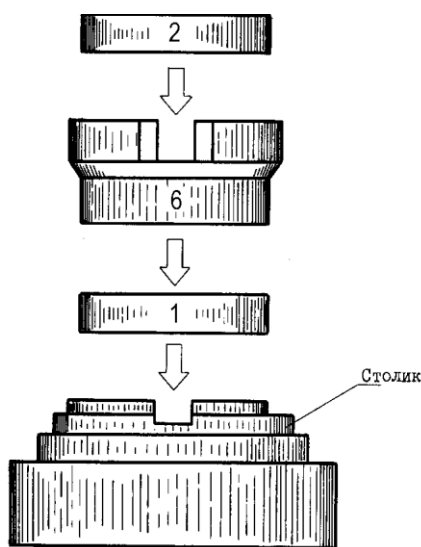


Рис. 12

из рис.12, описанная схема аналогична схеме, представленной на рис.153 (§139) пособия «Электромагнетизм и волновая оптика». Роль плоскопараллельной двоякопреломляющей пластинки играют в ней листки целлофана. Двоякопреломляющим целлофан становится в процессе изготовления (прокатки). Оптическая ось при этом оказывается направленной вдоль поверхности листа целлофана. Прежде чем завершить сборку схемы, добейтесь четкого изображения целлофанового препарата в поле зрения окуляра микроскопа и убедитесь в том, что оно бесцветно. Затем завершите сборку схемы, вложив в кольцо №6 кольцо №2 так, чтобы направление пропускания поляроида №2 совпало с меткой кольца №6. После сборки схемы направление пропускания поляроида №1 будет параллельно направлению пропускания

поляроида №2. Если теперь посмотреть через окуляр на целлофановый препарат, то после фокусировки станет видно, что он окрашен в различные цвета. Объясните, почему окрашенное изображение целлофанового препарата можно наблюдать только после установки второго поляроида. Пользуясь цветными карандашами, зарисуйте картину в тетради. Если цветных карандашей нет, то напишите на рисунке, какой цвет виден в каком месте и раскрасьте рисунок дома. Выберите на картине участок, ярко окрашенный в какой-либо из основных цветов спектра (красный, зеленый, желтый, синий). Отметьте его у себя на рисунке. Затем поверните поляроид №2 на 90° градусов и вновь зарисуйте получившуюся картину. Определите, какой цвет оказывается дополнительным к первоначально выбранному цвету. После выполнения упражнения кольца №2 и №6 поочередно снимите со столика и поместите в футляр. Кольцо №1 оставьте на столике.

Упражнение №5

НАБЛЮДЕНИЕ ИСКУССТВЕННОЙ АНИЗОТРОПИИ

Для наблюдения искусственной анизотропии соберите схему, изображенную на рис.13. Так как поляроид №1 уже находится на столике, то сборка схемы начинается с переноса на столик кольца №8 с пластинкой из органического стекла.

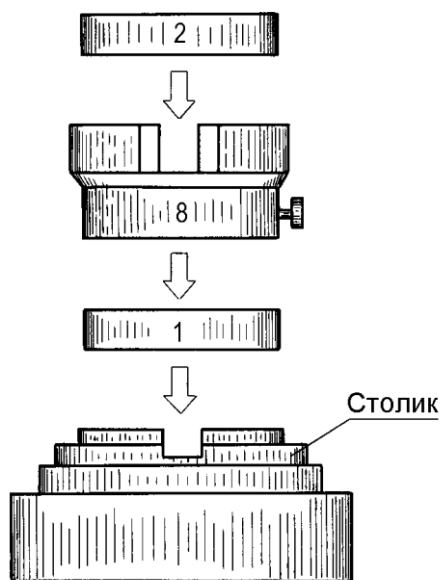


Рис. 13

В центре пластинки просверлено небольшое отверстие. Перед установкой на столик кольца №8 освободите зажимной винт на столике, чтобы он свободно (без заметных усилий) вращался по своей резьбе. Кольцо №8 устанавливается на столике так, чтобы метка на кольце совпала с меткой на столике. Сборка схемы заканчивается установкой кольца №2 (поляроида №2). После установки поляроида №2 совместите его направление пропускания с меткой на кольце №8, а затем поверните его на 90° градусов.

Таким образом, направления пропусканий поляроидов №1 и №2 окажутся взаимно перпендикулярными, а изображение пластинки с отверстием наиболее темным. Ручкой фокусировки 3 (рис.1) добейтесь четкого изображения верхнего края круглого отверстия в пластинке. По мере закручивания винта

наблюдайте появление и движение светлых и темных пятен около отверстия в пластинке, вызванных возникновением упругих деформаций. Следует иметь в виду, что из-за остаточных деформаций в оргстекле светлые и темные пятна могут наблюдаться и при полностью освобожденном винте. Зарисуйте получающуюся картину. Поверните поляроид №2 на 90° градусов и снова зарисуйте получающуюся картину. Различные варианты этой схемы часто используются для визуализации напряжений, возникающих под действием рабочих нагрузок в моделях деталей машин и механизмов.

ЛИТЕРАТУРА

1. Белов Д.В. «Электромагнетизм и волновая оптика» Изд. МГУ, 1994 г. часть 2-я глава III §§ 36, 37, 39, 41
2. Савельев И.В. «Курс общей физики». Учебное пособие в 5 кн. Кн. 4 «Волновая оптика». М. Наука. Физматлит. 1998.

Ч. II. Оптика. Гл. 6. Поляризация света.

6.1 - Естественный и поляризованный свет.

6.2 – Поляризация при отражении и преломлении .

6.3- Поляризация при двойном лучепреломлении.

6.4 - Интерференция поляризованных лучей.

6.5 - Прохождение плоскополяризованного света через
кристаллическую пластинку.

6.6 – Кристаллическая пластинка между двумя поляризаторами.